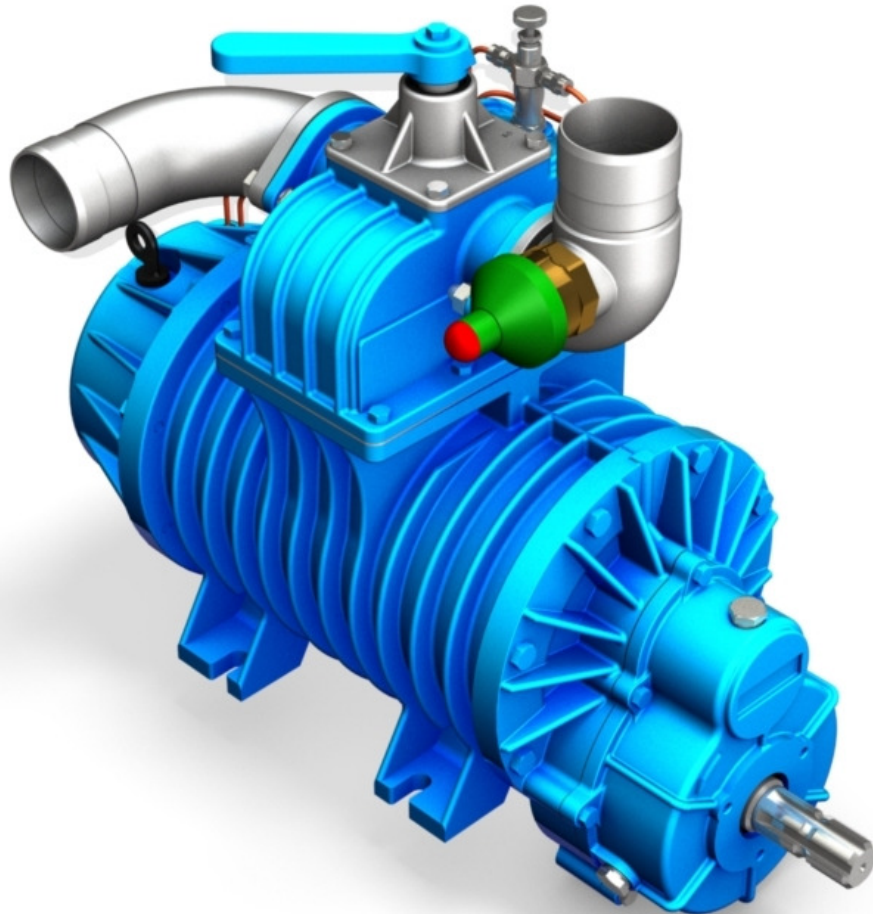


ES

PT

PN



BOMBAS / BOMBAS

Bomba de vacío refrigerada por aire

Bomba à v cuo resfriada por ar

Jurop

COMPANY WITH
QUALITY SYSTEM
CERTIFIED BY DNV GL
= ISO 9001 =

CARACTERÍSTICAS - CARACTERÍSTICAS

Bomba de vacío de paletas refrigerada por aire. Paletas en algodón y resina fenilica (Bakelita).

Bomba de vácuo de palhetas resfriadas po ar. Palhetas em algodão e resina fenilica (Bakelita).

Lubricación forzada. Lubricación automática con bomba dosificadora volumétrica. Depósito de aceite montado lateralmente (PN106 SL).

Lubrificação forçada. Lubrificação automática com bomba dosadora volumétrica. Reservatório lateral (PN106 SL).

Tuberías de aceite de cobre. Colectores en aluminio.

Tubulação de lubrificação em cobre. Colectores em alumínio.

Valvula desviadora vacío/presión de 4 vías.

Válvula de desvio vácuo/pressão de 4 vias.

Válvula anti-retorno en el colector.

Válvula de não retorno no coletor.

Disponible en la versión embridada (FL).

Disponível na versão com flanges (FL).

Transmisión - Transmissão:

• Toma directa - Tomada direita.

• Toma directa (ASAE1 3/8") - Tomada direita (ASAE1 3/8" shaft).

• Multiplicador (ASAE1 3/8") 540rpm - Multiplicador (ASAE1 3/8") 540rpm.

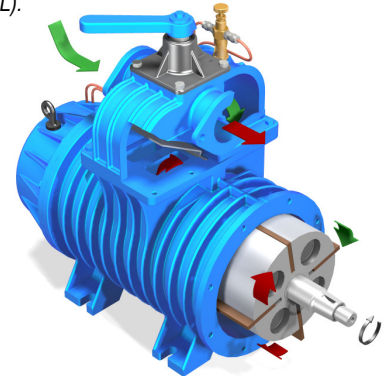
• Eje estriado con polea - Eixo estriado com polias.

Bajo pedido estan disponibles tambien completas de - Sob encomenda estão disponiveis também completas de:

• Paletas especiales resistentes al calor - Palhetas especiais resistentes ao calor.

• Valvula desviadora modelo MIXER de 5 vías - Válvula de desvio modelo MIXER de 5 vias.

• Motor electrico, hidraulico, auxiliar - Motor elétrico, hidráulico, auxiliar.



PRESTACIONES PN D...M - PERFORMANCE PN D...M		PN23	PN33	PN45	PN58	PN84	PN106
Velocidad máxima PN D - Velocidade máxima PN D	rpm	1300	1300	1300	1300	1300	1300
Velocidad máxima PN M - Velocidade máxima PN M	rpm	540	540	540	540	540	540
Caudal de aire libre - Vazão de ar livre	l/min (m³/h)	2600 (156)	3600 (216)	5300 (318)	6500 (390)	9000 (540)	11000 (660)
Caudal de aire en vacío 60% - Vazão de ar a 60% de vácuo	l/min (m³/h)	2100 (126)	2900 (174)	4500 (270)	5800 (348)	8100 (486)	10000 (600)
Vacío máximo - Vácuo máximo	%	90	90	92	92	92	92
Presión máx. rel. (abs.) - Pressão máxima relativa (abs.)	bar (abs)	0,5 (1,5)	0,5 (1,5)	0,5 (1,5)	0,5 (1,5)	0,5 (1,5)	0,5 (1,5)
Potencia 0,5 bar rel (1, 5 bar abs) - Potência 0,5 bar rel (1,5 bar abs)	kW	3,3	4,5	5,8	6,6	11,2	13,6
Consumo de aceite - Consumo lubrificante	g/h - g/min	65/40	80/45	90/50	90/50	115/65	135/80
Capacidad depósito de aceite - Capacidade reservatório de lubrificante	l	1,2	1,2	2,3	2,3	2,3	2,3

PRESTACIONES PN FL - PERFORMANCE PN FL		PN45	PN58	PN84	PN106
Velocidad máxima - Velocidade máxima	rpm	540	540	540	540
Caudal de aire libre - Vazão de ar livre	l/min (m³/h)	5300 (318)	6500 (390)	9000 (540)	11000 (660)
Caudal de aire en vacío 60% - Vazão de ar a 60% de vácuo	l/min (m³/h)	4500 (270)	5800 (348)	8100 (486)	10000 (600)
Vacío máximo - Vácuo máximo	%	92	92	92	92
Presión rel. (abs.) intermitente - Pressão rel. (abs.) intermitente	bar (abs)	3 (4)	3 (4)	3 (4)	3 (4)
Presión rel. (abs.) funcionamiento continuo - Pressão rel. (abs.) operação contínua	bar (abs)	1,5 (2,5)	1,5 (2,5)	1,5 (2,5)	1,5 (2,5)
Potencia absorbida 0,5 bar rel. (1,5 bar abs.) - Potência requerida 0,5 bar rel.(1,5 bar abs.)	kW	5,8	6,6	11,2	13,6
Consumo de aceite - Consumo lubrificante	g/h - g/min	90/50	90/50	115/65	135/80
Capacidad del depósito de aceite - Capacidade do reservatório de lubrificante	l	2,3	2,3	2,3	2,3

CONDICIONES DE REFERENCIA - CONDIÇÕES DE REFERÊNCIA

Gas utilizado: aire - Gás colectado: ar

Temperatura de ref. - Temperatura de referência: 20° C (68° F)

Funcionamiento en vacío: descarga atm. - Func. no vácuo: descarga atm.

Presión abs. de referencia - Pressão absoluta de referência: 1013 mbar (14.7 psi)

Funcionamiento en aire libre - Funcionamento ao ar livre

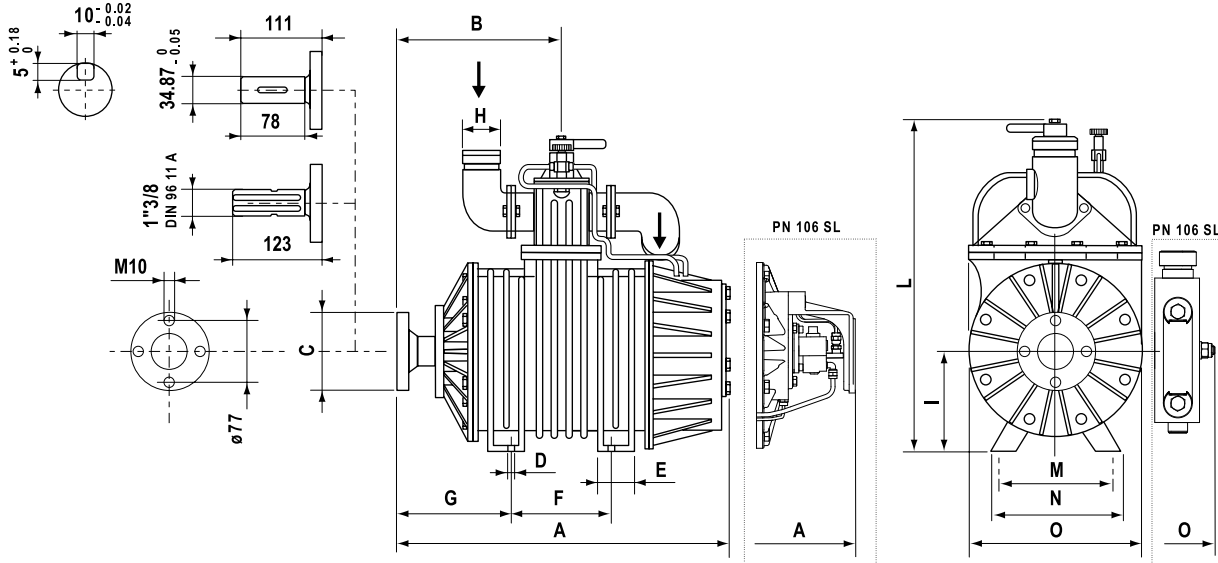
Funcionamiento en presión.: aspir. atm. - Func. em pres.: aspiração atm.

PRESIÓN SONORA (*) - PRESSÃO SONORA (*)		PN23	PN33	PN45	PN58	PN84	PN106
Nivel de presión sonora (PN Series) - Rumorosidade (PN Series)	dB (A)	77	74	76	77	81	84

(*) Nivel de ruido: 60% de vacío, distancia 7mt. Con silenciador. (*) Nivel do ruído: 60% de vácuo, distância 7mt. Com silenciador.

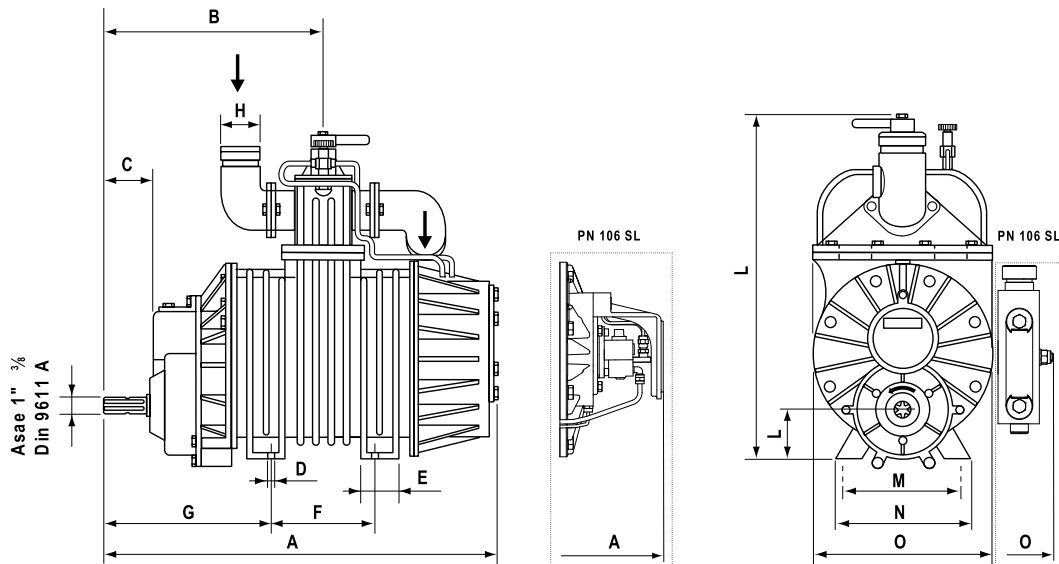
PESO - PESO		PN23	PN33	PN45	PN58	PN84	PN106
PN D	Kg	53	63	90	102	115	143
PN M	Kg	55	65	90	102	115	143
PN FL	Kg	-	-	84	95	108	136

DIMENSIONES Y CONFIGURACIONES PN...D - DIMENSÕES E CONFIGURAÇÕES PN...D



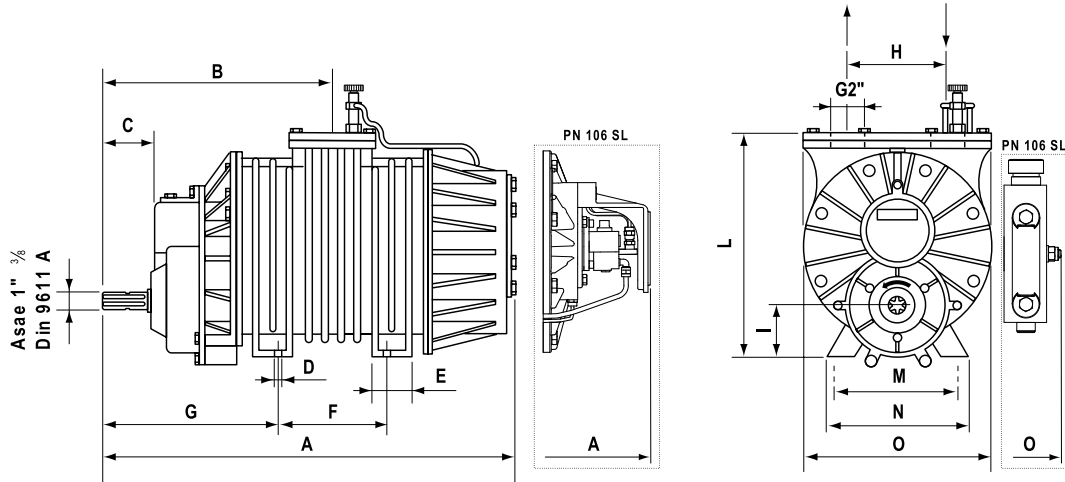
Mod.	A	B	C	D	E	F	G	H	I	L	M	N	O
PN 23	466	276	98	16	60	92	226	60	135	408	170	195	215
PN 33	546	306	98	16	60	160	226	60	135	415	170	195	215
PN 45	426	206	98	16	50	140	131	60/76/80	150	508	240	270	275
PN 58	486	226	98	16	80	190	136	60/76/80	175	538	240	270	275
PN 84	586	276	98	16	80	190	186	60/76/80	150	518	240	270	275
PN 106	676	321	98	16	70	290	181	60/76/80	175	538	250	285	290
PN 106 SL	700	321	98	16	70	290	181	60/76/80	175	538	250	285	380

DIMENSIONES Y CONFIGURACIONES PN...M - DIMENSÕES E CONFIGURAÇÕES PN...M



Mod.	A	B	C	D	E	F	G	H	I	L	M	N	O
PN 23	475	280	87	16	60	92	235	60	58	408	170	195	215
PN 33	555	320	87	16	60	160	235	60	58	415	170	195	215
PN 45	535	310	87	16	50	140	240	60/76/80	50	508	240	270	275
PN 58	595	340	87	16	80	190	245	60/76/80	72	538	240	270	275
PN 84	695	390	87	16	80	190	295	60/76/80	50	518	240	270	275
PN 106	785	435	87	16	70	290	290	60/76/80	72	538	250	285	290
PN 106 SL	808	435	87	16	70	290	290	60/76/80	72	538	250	285	380

DIMENSIONES Y CONFIGURACIONES PN...FL - DIMENSÕES E CONFIGURAÇÕES PN...FL



Mod.	A	B	C	D	E	F	G	H	I	L	M	N	O
PN 45	535	310	87	16	50	140	240	145	50	315	240	270	275
PN 58	595	340	87	16	80	190	245	145	72	345	240	270	275
PN 84	695	390	87	16	80	190	295	145	50	325	240	270	275
PN 106	785	435	87	16	70	290	290	145	72	345	250	285	290
PN 106 SL	808	435	87	16	70	290	290	145	72	345	250	285	380

Jurop S.p.A. se reserva el derecho de aportar sin previo aviso eventuales modificaciones. - A Jurop reserva-se o direito de fazer alterações sem prévio aviso.
 Todos los componentes disponibles bajo pedido. - A Jurop fornece sob encomenda todos os componentes.