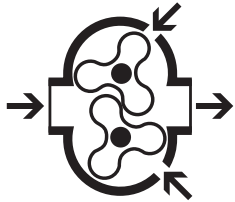


ES

PT

DL



PATENT GRANTED

Italy - Germany - France - Great Britain - Switzerland - Turkey

US PATENT PENDING



BOMBAS / BOMBAS

Bombas de vacío lobulares

Bomba à vácuo de lóbulos

Jurop

COMPANY WITH
QUALITY SYSTEM
CERTIFIED BY DNV GL
= ISO 9001 =

CARATTERISTICHE - CHARACTERISTICS

Depresores/compresores volumétricos trilobulares de rotación sincronizada. Enfriados por medio un sistema de inyección de aire. Colector giratorio de inyección con rotación de 180°. - *Decompressor/compressor volumétrico com rotores trilobados com rotação sincronizada. Resfriadas com injeção de ar. Coletor de injeção de ar giratório, com movimento de 180°.*

Válvula de clapeta en aspiración integrada en la válvula de 4 vías. No se requiere válvula de interceptación en la línea del vacío. - *Valvula anti-retorno na sucção da bomba integrada na própria válvula de 4 vias. Válvula de bloqueio não necessária na linha de vácuo.*

Funcionamiento en ausencia de lubricante: la bomba funciona sin contactos internos y no emite vapores de aceite a la atmósfera. - *Funcionamento sem lubrificação: os lóbulos não raspam entre si e não há emissão de vapor de óleo para a atmosfera.*

Disponible en la versión embreadada (FL). - *Disponível também na versão flangeada (FL).*

Transmisión: • Con multiplicador a eje liso o estriado (rotación horaria o antihoraria) • Hidráulica con motor
 Transmissão: • Com multiplicador de eixo liso ou estriado (rotação antihorária ou horária) • Hidráulica com motor

PRESTACIONES DL - PERFORMANCE DL		DL75	DL95	DL125	DL150	DL180	DL220	DL250	DL270	DL300
Velocidad Nominal - <i>Velocidade Nominal</i>	rpm	600-1000	600-1000	600-1000	600-1000	600-1000	600	1000	600	1000
Velocidad maxima - <i>Velocidade Max</i>	rpm	660-1100	660-1100	660-1100	660-1100	660-1100	660	1100	660	1100
Caudal de aire libre (velocidad nominal) <i>Vazão de ar com saída livre (velocidade nominal)</i>	l/min m³/h	8050 483	9900 594	12400 744	15000 900	17600 1056	21650 1300	25000 1500	26500 1590	30000 1800
Vacio maximo en trabajo continuado <i>Vácuo máximo em serviço contínuo</i>	%	88	88	88	88	88	88	88	88	88
Potencia requerida con vacio maximo <i>Potência requerida no vácuo máximo</i>	kW	12,5	15,7	18,7	23,7	27	33,7	41	42,8	51
Presion maxima absoluta <i>Pressão Máxima absoluta</i>	bar	2	2	2	2	2	2	2	2	2
Momento de inercia Molt. 600 <i>Momento de inércia Molt. 1000</i>	Kgm²	1,600	1,920	2,288	2,845	2,990	3,639	-	4,366	-
Peso - <i>Peso</i>	kg	175	173	162	195	188	215	224	240	240

Nota / Nota: DL220-270 disponible solamente con eje estriado a 600rpm. DL250-300 disponible con eje liso y estriado solamente a 1000rpm. - *DL220-270 está disponível apenas com a árvore de broca a 600rpm. DL250-300 disponível com saída estriada ou lisa somente a 1000rpm.*

PRESTACIONES DL HDR - PERFORMANCE DL HDR		DL75HDR	DL95HDR	DL125HDR	DL150HDR	DL180HDR	DL250HDR	DL300HDR
Velocidad Nominal - <i>Velocidade Nominal</i>	rpm	2400	2400	2400	2300	2300	2600	2600
Velocidad maxima - <i>Velocidade Max</i>	rpm	2600	2500	2500	2500	2500	2700	2700
Caudal de aire libre (velocidad nominal) <i>Vazão de ar com saída livre (velocidade nominal)</i>	l/min m³/h	8050 483	9900 594	12400 744	15000 900	17600 1056	25000 1500	30000 1800
Vacio maximo en trabajo continuado <i>Vácuo máximo em serviço contínuo</i>	%	88	88	88	88	88	88	88
Potencia requerida con vacio maximo <i>Potência requerida no vácuo máximo</i>	kW	12,5	15,7	18,7	23,7	27	41	51
Presion maxima absoluta <i>Pressão Máxima absoluta</i>	bar	2	2	2	2	2	2	2
Momento de inercia - <i>Momento de inércia</i>	Kgm²	0,100	0,120	0,143	0,196	0,206	0,250	0,300
Peso - <i>Peso</i>	kg	190	188	208	220	209	235	250

PRESIÓN SONORA - PRESSÃO SONORA		DL75-95	DL125-150-180	DL220-250	DL270-300
Presión sonora DL con silenciador de inyección y de descarga. Condiciones de operación: Régimen nominal, vac 60%, distancia 7m en campo abierto. Tolerancia: ±2 dB(A). <i>Ruído do decompressor+silenciador de injeção+silenciador de descarga. Condições operativas: regime nominal, vácuo 60%, distância 7m em campo aberto. Tolerância: ±2 dB(A).</i>	dB (A)	76	77	78	79

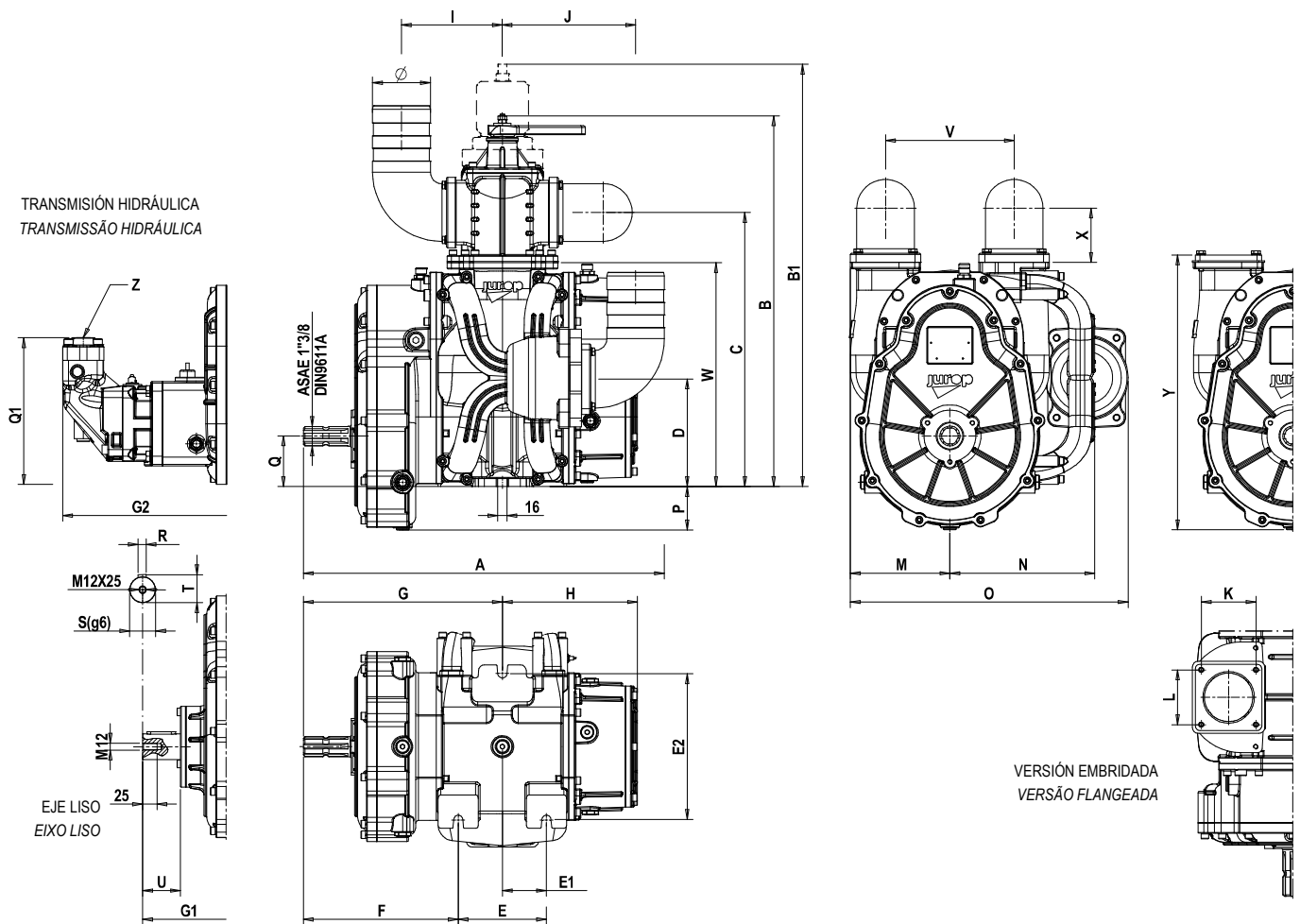
CAUDAL/POTENCIA (VELOCIDAD NOMINAL) - VAZÃO/POTÊNCIA (VELOCIDADE NOMINAL)													
Modelo	Modelo	Vacio - Vácuo										Presión - Pressão	
		20 %	30 %	40 %	50 %	60 %	70 %	80 %	85 %	88 %	1,5 bar	2 bar	
DL75	m³/h	450	430	405	370	320	250	140	65	0	330	260	
	kW	3,4	4,7	6	7,3	8,7	10,1	12	12,1	12,5	8,7	15,3	
DL95	m³/h	555	530	500	455	390	295	165	70	0	400	320	
	kW	4,5	5,9	7,8	9,2	11	12,7	14,5	15,2	15,7	10	18,5	
DL125	m³/h	685	652	610	550	470	350	190	80	0	500	400	
	kW	6	8,1	9,8	11,6	13,2	15,2	17,5	18,2	18,7	13	23	
DL150	m³/h	812	760	705	640	545	410	217	90	0	600	470	
	kW	7,8	9,8	12,2	14,5	17	19,5	22,5	23	23,7	17	29,1	

CAUDAL/POTENCIA (VELOCIDAD NOMINAL) - VAZÃO/POTÊNCIA (VELOCIDADE NOMINAL)

Modelo Modelo		Vacío - Vácuo									Presión - Pressão	
		20 %	30 %	40 %	50 %	60 %	70 %	80 %	85 %	88 %	1,5 bar	2 bar
DL180	m ³ /h	970	915	855	780	670	490	245	100	0	680	520
	kW	9,5	12,1	14,5	17,5	20,3	23	26	26,2	27	20,5	34
DL220	m ³ /h	1195	1135	1070	985	845	600	285	110	0	870	680
	kW	11	14	17,5	20,7	24	27,4	31	32,7	33,7	23,5	42
DL250	m ³ /h	1390	1320	1245	1150	980	700	320	120	0	1020	830
	kW	15	18	22	25,5	29,2	33,5	38	40	41	29	49
DL270	m ³ /h	1475	1405	1325	1218	1030	740	348	135	0	1035	810
	kW	16	19	23	27	30	35	39	41,7	42,8	30	50
DL300	m ³ /h	1690	1622	1542	1430	1230	880	425	165	0	1217	990
	kW	19	23	27	31	36	41	46	49,6	51	35	58,5

Nota / Nota: En regimen nominal. - Os dados apresentados na tabela referem-se ao decompressor no regime nominal.

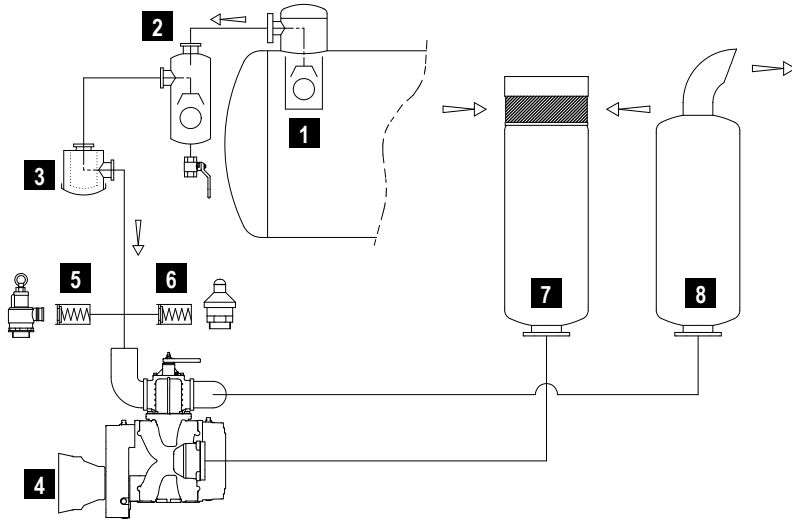
DIMENSIONES Y CONFIGURACIONES - DIMENSÕES E CONFIGURAÇÕES



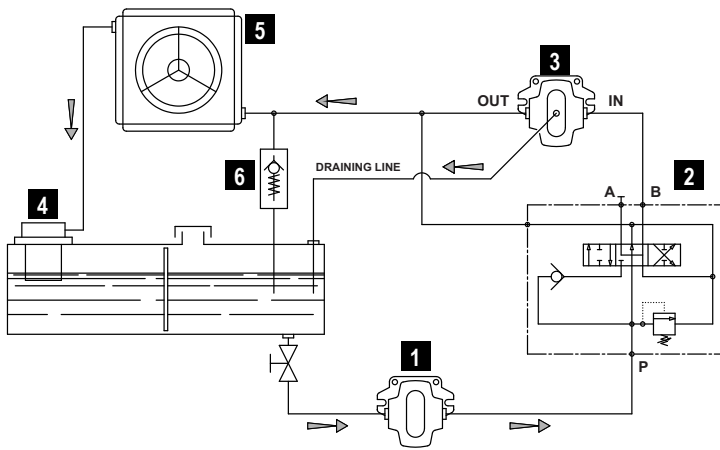
	A	B	B1	C	D	E	E1	E2	F	G	G1	G2	H	I	J	K	L
DL 75	596	577	667	420	167	140	70	225	262	332	316	476	206	181	226	109	-
DL 95	596	577	667	420	167	140	70	225	262	332	316	476	206	181	226	109	-
DL 125	621	577	667	420	167	190	95	225	262	357	341	507	231	181	226	109	-
DL 150	626	643	732	475	188	153	76,5	254	268	345	362,5	528,5	234	175	231	95	95
DL 180	626	643	732	475	188	153	76,5	254	268	345	362,5	497,5	234	175	231	95	95
DL 220	701	668	760	489	188	208	104	254	268	372	-	-	261	201	268	112	112
DL 250	701	668	760	489	188	208	104	254	268	372	420	525	261	201	268	112	112
DL 270	728	668	760	489	188	258	129	254	271	400	-	-	289	201	268	112	112
DL 300	728	668	760	489	188	258	129	254	271	400	448	552	289	201	268	112	112

	M	N	O	P	Q	Q1	R	S	T	U	V	W	X	Y	Z	Ø
DL 75	161	219	416	96	62	83	12	40(g6)	43	59,5	211	344	104	455	G3/4 – G1	76
DL 95	161	219	416	96	62	83	12	40(g6)	43	59,5	211	344	104	455	G3/4 – G1	76
DL 125	161	219	416	96	62	84	12	40(g6)	43	59,5	211	344	104	455	G1"1/4 – G1	76
DL 150	172	251	481	75	88	195	14	45(g6)	48,5	65,5	222	388	94	477	G11/4 – G11/2	100
DL 180	172	251	481	75	88	270	14	45(g6)	48,5	65,5	222	388	94	477	G3/4 – G3/4	100
DL 220	196	259	525	75	88	-	-	-	-	-	250	389	103	477	-	120
DL 250	196	259	525	75	88	270	14	45(g6)	48,5	95,5	250	389	103	477	G3/4 – G3/4	120
DL 270	196	259	525	75	88	-	-	-	-	-	250	389	103	477	-	120
DL 300	196	259	525	75	88	270	14	45(g6)	48,5	95,5	250	389	103	477	G3/4 – G3/4	120

INSTALACIÓN - INSTALAÇÃO



COMPONENTES LÍNEA DE VACÍO/PRESIÓN	
COMPONENTES LINHA VÁCUO/PRESSÃO	
1	Valvula de flotador - Valvula primaria
2	Depurador flotante - Depurador
3	Filtro de aspiracion - Filtro de aspiração
4	Bomba DL - Bomba DL
5	Valvula maxima presion - Válvula de alivio de pressão
6	Valvula reguladora de vacio - Válvula-de-depressão
7	Silenciador inyección - Silenciador da injeção
8	Silenciador descarga - Silenciador da descarga



COMPONENTI CIRCUITO IDRAULICO	
HYDRAULIC SYSTEM COMPONENTS	
1	Bomba hidráulica - Bomba hidráulica
2	Distribuidor - Bloco de coman.
3	Motor hidráulico - Motor hidráulico
4	Filtro de aceite - Filtro na tomada
5*	Intercambiador de calor - Radiador
6*	Válvula de seguridad - Valvula de segurança

* Componentes opcionales - * Componentes opcionais

CON MOTOR HIDRÁULICO - COM MOTOR HIDRÁULICO

Modelo Modelo	Cilindrada Cilindrada	Presion de trabajo Pressão operativa	Press. máx. drenaje Press. máx linha drenagem	Fluido Fluido	Filtración Filtração	Viscosidad óptima Viscosidade óptimo	Viscosid. máx. Viscosit. max	Tº fluido max Tº óleo Max
DL 75	34,5 cc/rev	230 bar	5 bar	HLP	21/19/16 (ISO 4406)	12-100 cSt	750 cSt	70 °C
DL 95	34,5 cc/rev	230 bar	5 bar	HLP	21/19/16 (ISO 4406)	12-100 cSt	750 cSt	70 °C
DL 125	43,9 cc/rev	220 bar	5 bar	HLP	21/19/16 (ISO 4406)	12-100 cSt	750 cSt	70 °C
DL 150	51,1 cc/rev	230 bar	5 bar	HLP	21/19/16 (ISO 4406)	12-100 cSt	750 cSt	70 °C
DL 180	40,0 cc/rev	420 bar	1 bar	HLP	20/18/13 (ISO 4406)	15-30 cSt	1000 cSt	80 °C
DL 250	40,0 cc/rev	420 bar	1 bar	HLP	20/18/13 (ISO 4406)	15-30 cSt	1000 cSt	80 °C
DL 300	40,0 cc/rev	420 bar	1 bar	HLP	20/18/13 (ISO 4406)	15-30 cSt	1000 cSt	80 °C